



# Containere pentru deșeuri periculoase ASP



---

ASP 600/800/1500  
ASP 600 LTH

# Containere pentru deșeuri periculoase

ASP 600/800/1500, ASP 600 LTH



Certificate pentru depozitarea și transportul de materiale solide periculoase și substanțe vrac. Recipientele standard (cod ONU începând cu 11A) sunt potrivite pentru transportul substanțelor care necesită grupul de ambalare I./X, II./Y sau III./Z, conform reglementărilor ADR / RID / IMDG / RTDG.

Containerele ASP 600/800/1500 sunt certificate conform capitolului 6.5 din Acordul ADR ca un container mare pentru substanțe vrac (IBC, 11A) de natură solidă sau păstoasă. Umplerea și golirea sunt efectuate prin forța gravitației (nu sub presiune).

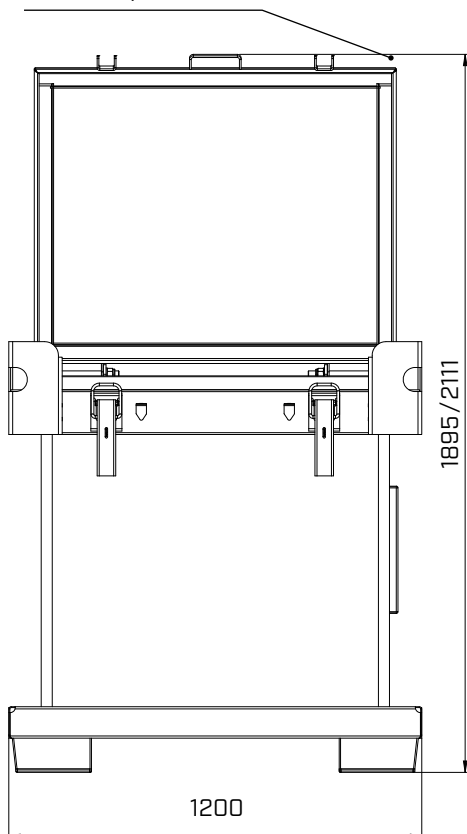
Cerințele de ambalare pentru o anumită substanță periculoasă nu fac parte din certificarea ambalajului. În toate cazurile, este necesar să se respecte ghidul ADR relevant pentru ambalarea unei substanțe periculoase specifice. Depinde de utilizator să asigure aceste cerințe.

## Specificații

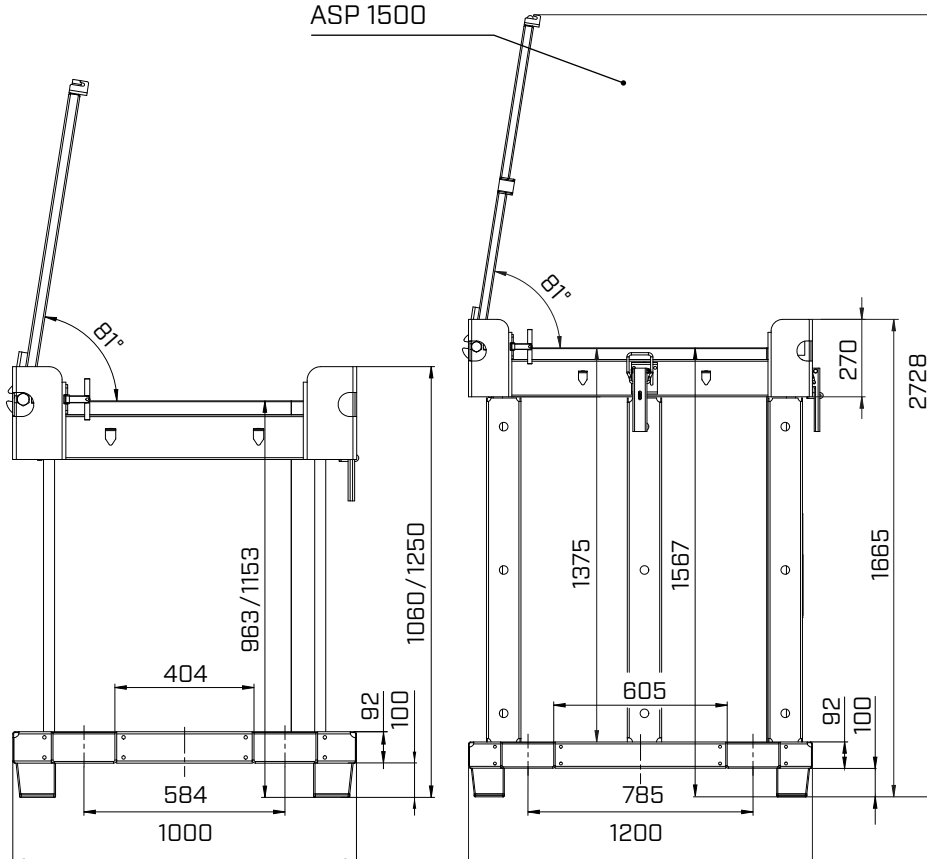
- să respecte DIN 30741, partea I, certificat ONU,
- manipulare cu stivitor sau macara,
- buzunar pentru documente
- zincat la cald.

dimensiuni în mm

ASP 600/800



ASP 1500



## Capacul

- echipat cu mâner,
- blocabil în poziția deschis 81 de grade și blocare automată când este deschis 270 grade,
- 2 încuietori
- arcuri pentru a ușura manevrarea capacului,
- blocabil,
- grosimea capacului 2 mm,
- grosimea laturilor 2 mm,
- grosimea fundului 2,5 mm.

## Parametri tehnici

Tip	Volum (l)	dimensiuni, externe (l x l x Î, mm)	masa (kg)	capacitate de încărcare (kg)
ASP 600	600	1200×1000×1060	180	1270
ASP 800	800	1200×1000×1250	190	1260
ASP 1500	1500	1440×1200×1665	320	1180

# Containere pentru deșeuri periculoase

ASP 600 LTH - pentru baterii cu litiu



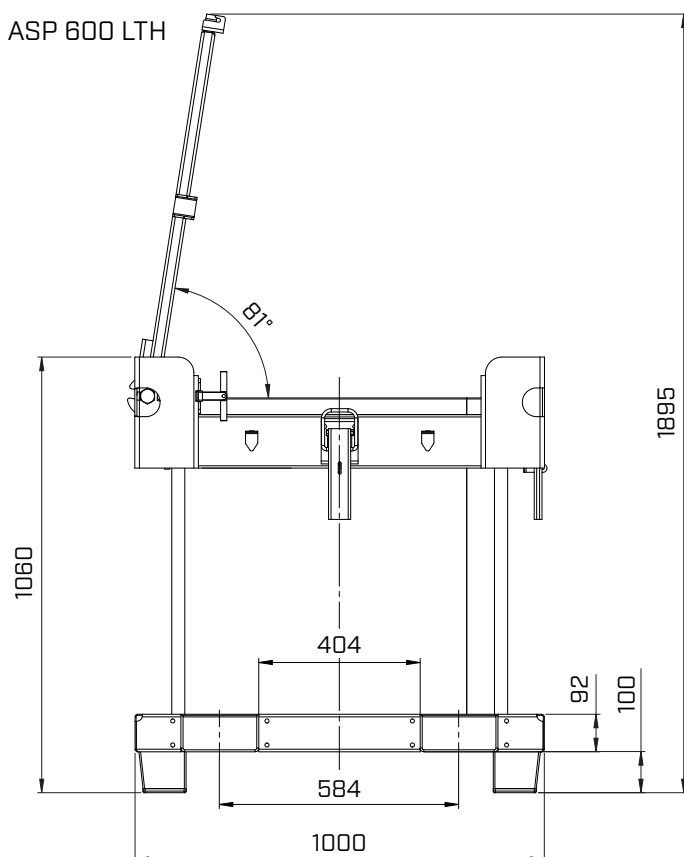
Versiunea LTH (codul ONU începe cu 4A) este destinată bateriilor, inclusiv bateriilor cu litiu, și este adecvat pentru transportul substanțelor din grupul de ambalare II./Y sau III./Z, conform reglementărilor ADR / RID / IMDG / RTDG.

Containerul ASP 600 LTH este certificat conform capitolului 6.1 din Acordul ADR ca o cutie de oțel (4A). Acest tip de ambalaj este potrivit pentru toate grupurile de baterii și celule litium menționate la 4.1.4.1 din ADR (Instrucțiuni de ambalare).

Versiunea LTH poate fi utilizată și pentru transportul altor bunuri periculoase decât bateriile cu litiu. Cu toate acestea, în toate cazurile, este necesar să se respecte ghidul ADR relevant pentru transportul unei substanțe periculoase specifice.

**Pentru bateriile cu litiu, conform 4.1.4.1 din ADR, containerul este certificat pentru:**

- baterii cu litiu transportate pentru eliminare sau reciclare,
- baterii noi cu litiu produse în serie mică (până la 100 de bucăți) sau prototipuri transportate pentru testare,
- Bateriile cu litiu deteriorate sau defecte, inclusiv cele conținute în echipamente, altele decât cele predispuse la descompunere rapidă, reacții periculoase, incendiu sau generatoare de căldură periculoasă sau eliberarea de vapori toxici, corozivi sau inflamabili.
- alte baterii cu litiu (de exemplu, baterii noi cu litiu care sunt transportate pe întregul lanț de aprovizionare).



## Specificații

- să respecte DIN 30741, partea I, certificat ONU,
- manipulare cu stivuitor sau macara,
- buzunar pentru documente
- zincat la cald.

## Capacul

- echipat cu mâner,
- blocabil în poziția deschis 81 de grade și blocare automată când este deschis 270 grade,
- 4 încuietori,
- arcuri pentru a ușura manevrarea capacului,
- blocabil,
- grosimea capacului 3 mm,
- grosimea laturilor 2 mm,
- grosimea fundului 2,5 mm.

## Parametri tehnici

Tip	Volum (l)	dimensiuni, externe [l x l x Î, mm]	masa [kg]	capacitate de încărcare (kg)
ASP 600 LTH	600	1200x1000x1060	193	400



Arcuri de blocare a capacului



Blocarea capacului - blocată și securizată



**ELKOPLAST Romania, s.r.l.**

Str.Mercur nr.17  
307220 Giroc,  
Timis, Romania  
e-mail: office@elkoplast.ro  
tel.: +40 256 466 470  
fax: +40 256 466 474

